

H-IBC HORDOZHATÓ MÁGNESKUPLUNGOS CENTRIFUGÁL SZIVATTYÚ

IBC TARTÁLYOK és TARTÁLYKOCSIK KIÜRÍTÉSÉHEZ

Az új fejlesztés eredménye egy olyan könnyen hordozható mágneskuplungos centrifugál szivattyú, melyet keretbe helyeztünk. Ennek a nagy előnye, hogy könnyen hordozható és ezért a különböző feladatok ellátáshoz egyszerűen használható. A szivattyú könnyen leválasztható az IBC tartályról a gyorscsatlakozóknak köszönhetően és rácsatlakoztatható egy másik tartályra, A praktikus fogantyúk segítik a könnyű mozgathatóságot.

A rendszer a következő egységekből áll:

- megvilágított kezelőpanel indító és leállító nyomógombokkal,
- piros LED jelzi a bekapcsolt állapotot,
- vészleállító gomb,
- rugalmas tápkábelt CEE dugasszal,
- cseptálca.

A szivattyú szárazon futás elleni védelemmel is rendelhető.



Minden modellre jellemző:

Elérhető szerkezeti anyagok: PP vagy PVDF

Max. folyadékáram: 13m³/h.

Motor: 0,55 kW, B3/B5, 2 pólusú, 1 fázisú, 230V, 50-60 Hz

Alaplagra szerelve.

A csatlakozók alá helyezett cseptálca a lecsöpögő anyag összegyűjtésére.

Opcionális:

Szárazon futás elleni védelem.

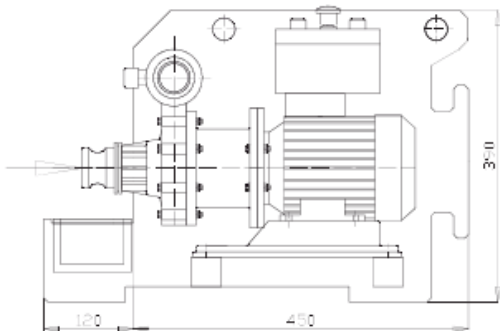
A prémium változatra két kereket szereltünk, hogy a szivattyút könnyebben lehessen mozgatni.



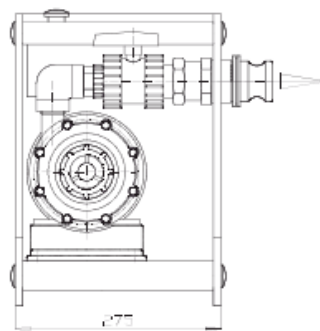
E-mail: info@ipariszivattyu.hu

Tel.: +36 1 264 33 45

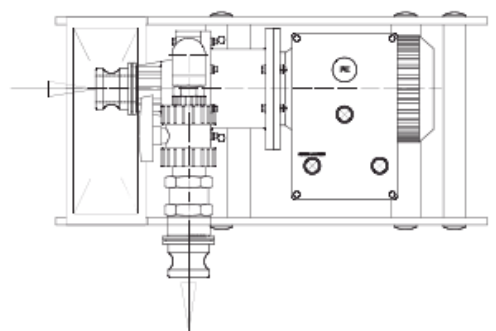
H-IBC HORDOZHATÓ MÁGNESKUPLUNGOS CENTRIFUGÁL SZIVATTYÚ IBC TARTÁLYOKHOZ



Oldalsó nézet



Elülső nézet



Felső nézet

Tartály kocsi és IBC tartály kiürítése

